

CARATTERISTICHE TECNICHE

Motori Diesel

Kohler LDW 1003 3cyl.
Kohler LDW 1404 4cyl.
Kubota D1105 3cyl.
Kubota V1505 4cyl.

Trazione

Idrostatica su 2 oppure 4 ruote.

A richiesta: motore idraulico a cilindrata variabile a comando elettrico.

Trazione elettrica

Impianto AC 48V completo di contaore, carica batteria, segnalatore di carica, controllo di trazione per pendenze, freno negativo. Con raddrizzatore elettronico maggiorato 220V.

Cambio

A 2 rapporti+posizione di folle centrale – comando elettrico da consolle comandi.

Sterzo

Con idroguida sulle ruote anteriori

- Sterzo indipendente sulle ruote posteriori (solo 4wd)
- Con selettore a 3 posizioni indipendente e/o abbinato (a richiesta)

Velocità

min 0 km/h - max 13 km/h

Freni

Idrraulici sulle ruote posteriori. Freno negativo/stazionamento su 4 ruote. Idrraulici su 4 ruote (a richiesta).

Pedane raccogli frutta

Nr. 1 pedana anteriore a sollevamento idraulico.

Nr. 1 pedana posteriore a sollevamento idraulico.

Misure disponibili e corsa di sollevamento sono visibili nei disegni acclusi. Fascia fermapiè smontabile.

Muletto anteriore

A colonna con elevazione max 1700mm per carico cassoni. Portata 500 kg.

Muletto posteriore

A colonna con elevazione max 1700mm per scarico cassoni. A colonna 2 sfili con elevazione max 2550mm per scarico cassoni (a richiesta). Portata 500 kg.

Rulliera per cassoni

Su tutte le lunghezze delle pedane.

Rulliere sotto pedana posteriore non disponibili con pedane M350

Impianto per potatura

Compressore C.500/C.600 lt - innesto elettromagnetico, comando da cruscotto guida.

Portata complessiva macchina q.li 60

I dati tecnici sono indicativi e non impegnativi

TECHNICAL FEATURES

Motori Diesel

Kohler LDW 1003 3cyl.
Kohler LDW 1404 4cyl.
Kubota D1105 3cyl.
Kubota V1505 4cyl.

Traction

Hydrostatic on 2 or 4 wheels. On request: hydraulic motor with variable cylinder capacity electrically controlled.

Electric Traction

Electric Traction AC 48V power system complete with hours meter, battery charger, load indicator, traction control for up and down hill, automatic back up braking system. Electronic rectifier 220V.

Gears

2 gears + neutral in central position - electrical control from control panel.

Steering

Whit hydraulic power steering on the front wheels.

- Independent steering on the rear wheels (only 4 wd).
- With 3 positions selector independent and/or combined on request.

Speed

min 0 km/h max 13 km/h

Brakes

Hydraulic on the rear wheels. Parking/negative brake on 4 wheels. On request hydraulic brakes on 4 wheels.

Platforms for fruit picking

Nr. 1 front platform with hydraulic lifting.

Nr. 1 rear platform with hydraulic lifting

Lifting forks

Capacity max Kg. 500. Front and rear column shaped elevation max mm 1700.

Rear column shaped elevation max mm 2550.

Front lift

Column lift shaped elevation max mm 1700

Capacity max Kg. 500.

Rear lift

Column lift shaped elevation max mm 1700

Column lift shaped elevation max mm 2550 (on request)

Capacity max Kg. 500

Rolling for pallet boxes

Rollers under rear platform are unavailable for platform M350.

Pruning system

Air compressor C. 500/600 lt.

Machine compression capacity Kg. 6000

The technical data are indicative and not binding.

CARACTERISTIQUE TECHNIQUE

Moteur

Kohler LDW 1003 3cyl.
Kohler LDW 1404 4cyl.
Kubota D1105 3cyl.
Kubota V1505 4cyl.

Traction

Hydrostatique sur 2 ou sur 4 roues. Sur demande: moteur hydraulique à cylindrée variable avec commande électrique.

Traction électrique

Système 48V AC complet avec compteur horaire, chargeur de batterie, indicateur de charge, antipatinage pour les pentes, frein négatif. Avec redresseur électronique 220V plus.

Boîte de vitesse

À 2 Rapports + Position point mort central - Commande électrique du boîtier des commandes.

Direction

Avec hydroguide, sur les roues antérieures.

Direction indépendante roues postérieures (seulement 4 wd). Avec sélecteur à 3 positions indépendante et/ou accouplé sur demande.

Steering

Whit hydraulic power steering on the front roues.

Independent steering on the rear roues (only 4wd).

- With 3 positions selector independent and/or combined on request.

Vitesse

min 0 km/h - max 13 km/h

Freins

Hydraulique sur les roues postérieures. freins négative/stationnement sur 4 roues. Sur demande: freins hydrauliques sur les 4 roues.

Plateau de collecte des fruits

Nr. 1 plateau antérieur à soulèvement hydraulique.

Nr. 1 plateau postérieur à soulèvement hydraulique.

Elevateurs Antérieur

Postérieur sur colonne hauteur max mm 1700.

Charge max Kg. 500

Elevateurs Postérieur

Postérieur sur colonne hauteur max mm 1700.

Postérieur sur colonne hauteur max mm 2550. (on request). Charge max Kg. 500

Rouleaux de taille

Rouleaux sous le plateau postérieur ne sont pas disponibles pour la plateforme M350.

Equipment de taille

Pneumatique avec compresseur c500/600 lt.

Portée totale de la machine 60 quintaux

Les caractéristiques ne sont données qu'à titre indicatif et ne créent pas d'engagements.

DATOS TECNICOS

Motori Diesel

Kohler LDW 1003 3cyl.
Kohler LDW 1404 4cyl.
Kubota D1105 3cyl.
Kubota V1505 4cyl.

Tracción

Hidrostatìtica en 2 o en las 4 ruedas. Se puede solicitar motor hidráulico con cilindrada variable y dispositivo eléctrico.

Tracción eléctrica

Sistema de 48V AC completo con contador de horas, cargador de batería, indicador de carga, control de tracción para pendientes, freno negativo. Con rectificador electrónico de 220V más.

Caja de cambios

Con dos marchas + posición de punto muerto central - dispositivo eléctrico del cuadro de instrumentos.

Dirección

Hidraulica asistida en las rieda delateros. • Dispositivo independiente en las ruedas traseras

(solo 4 wd). • Se puede solicitar con selector de 3 posiciones independiente y/o combinado.

Velocidad

min 0 km/h - max 13 km/h

Frenos

Hidràulicos en las ruedas traseras. Freno negativo/freno a mano en las 4 ruedas. Se puede solicitar el modelo con freno hidráulico en las 4 ruedas.

Plataformas para la recolección

Nr. 1 plataforma anterior con elevación hidráulica.

Nr. 1 plataforma posterior con elevación hidráulica.

Carretilas elevadoras Anterior

Carretilas elevadoras Anterior de columna elevación max mm 1700. Potencia Kg. 500.

Carretilas elevadoras Posterior

Carretilas elevadoras Posterior de columna elevación max mm 1700.

Carretilas elevadoras Posterior de columna elevación max mm 2550. (on request). Potencia Kg. 500.

Vias de rodillos para palats

Rodillos debajo de la cubierta trasera no están disponibles para la plataforma M350.

Equipo de poda

Compressor 500/600 lt.

Capacidad total de la máquina 6000 Kilos

Datos tecnicos no empenados.

TECHNISCHE DATEN

Motori Diesel

Kohler LDW 1003 3cyl.
Kohler LDW 1404 4cyl.
Kubota D1105 3cyl.
Kubota V1505 4cyl.

Antrieb

Hydrostatisch auf 2 Rädern oder auf 4 Rädern. Auf Anfrage: hydraulischer Motor mit variablem Hubraum und elektrischer Schaltung.

Elektrischer antrieb

Anlage AC 48V komplett mit Betriebsstundenzähler, Batterieladegerät, Ladeanzeiger, Antriebskontrolle für Gefälle, negative Bremse. Mit verstärktem elektronischem Gleichrichter 220V.

Gangschaltung

2 Gänge + zentraler Leerlauf. Elektrische Schaltung mit Schaltpult.

Steuerung

Mit Servolenkung auf den Vorderrädern. Unabhängige.

• Steuerung der Hinterräder (nur 4 wd). • Mit unabhängigem und/oder kombinierem 3 Positionsschalter als Extra.

Geschwindigkeiten

min 0 km/h max 13 km/h

Bremsen

Hydraulische Bremsen auf den Hinterrädern. Negative Bremse/Parken auf 4 Rädern.

Obstsammelband

Nr. 1 Überhangvordersammelband auf Anfrage mit hydraulischer Hebevorrichtung.

Nr. 1 Hintersammelband mit hydraulischer Hebevorrichtung.

Vordere Hebevorrichtung

Vordere Zweischiebsäulenhebevorrichtung mit Erhebung max mm 1700.

Tragfähigkeit Kg. 500

Hintere Hebevorrichtung

Hintere Zweischiebsäulenhebevorrichtung mit Erhebung max mm 1700.

Hintere Zweischiebsäulenhebevorrichtung mit Erhebung max mm 2550. (on request). Tragfähigkeit Kg. 500

Waizen furn bins

Rollen unter dem hinteren Deck sind nicht für M350-Plattform verfügbar.

Stutz - und beschneidungsanlage

Kompressor c. 500/600.

Gesamleistung der Maschine 6 Tonnen.

Die technischen Daten sind nicht bindend.

N.BLOSITM

ORCHARD PLATFORMS



SENIOR

N.BLOSITM
ORCHARD PLATFORMS

Via G. Di Vittorio, 18 - 48026 Russi (RA - ITALIA)

Tel. +39 0544 583473 - Fax +39 0544 583214

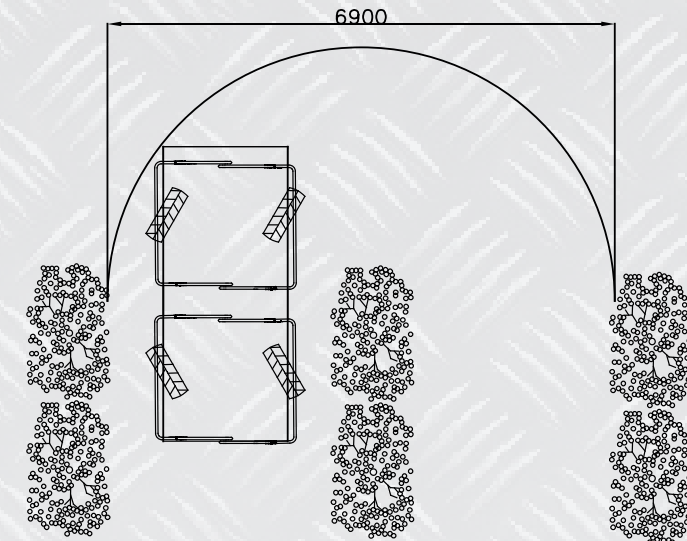
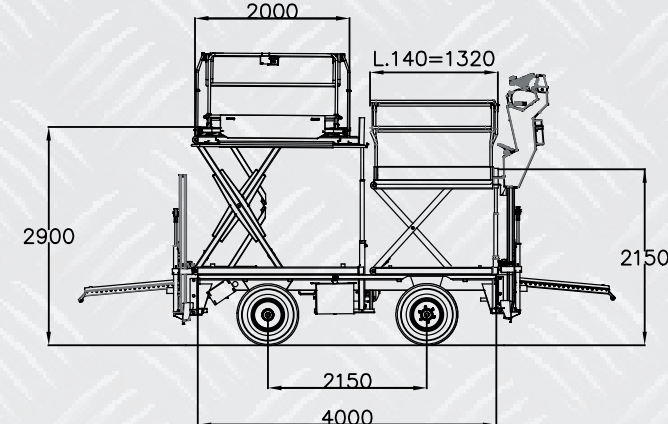
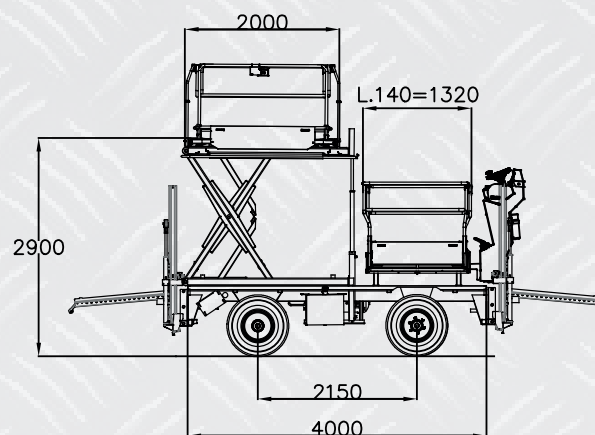
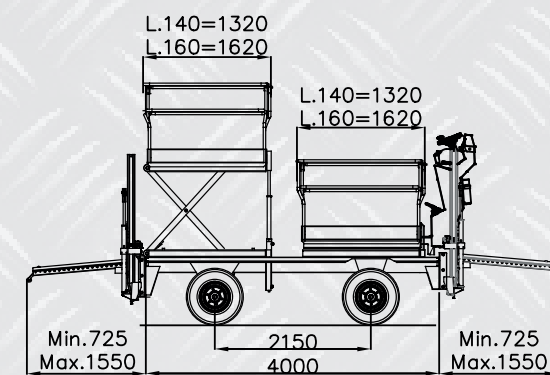
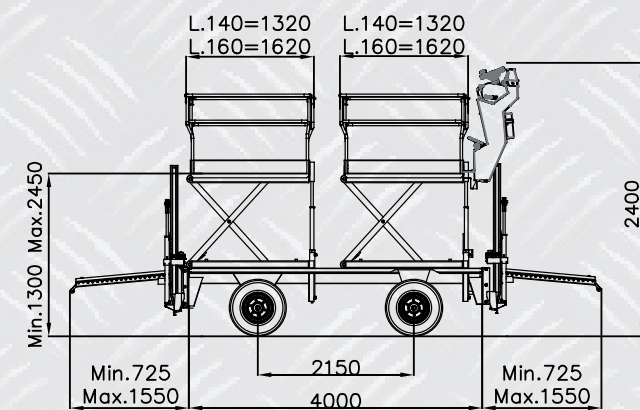
www.nblo.si - e-mail: info@nblo.si

© Copyright Novembre 2019

SENIOR... AL SERVIZIO DEI NOSTRI CLIENTI
DA OLTRE 30 ANNI



VERSIONE ECU
BREVETTO N° 102016000016487
SOLO PER MERCATO UE
ECU SYSTEM
PATENTED N° 102016000016487
ONLY FOR EU MARKET



MOD. 350 MOD. 400
Min 1700 Min 1900
Max 3500 Max 4000

