

CARATTERISTICHE TECNICHE

TECHNICAL FEATURES

CARACTERISTIQUE TECHNIQUE

DATOS TECNICOS

TECHNISCHE DATEN

Motori Diesel
Kohler LDW 1003 3cyl.
Kubota D1105 3cyl.
Kubota V1505 4cyl.
Trazione
Idrostatica su 2 oppure 4 ruote. A richiesta: motore idraulico a cilindrata variabile a comando elettrico.
Trazione elettrica
Impianto AC 48V completo di contaore, carica batteria, segnalatore di carica, controllo di trazione per pendenze, freno negativo. Con raddrizzatore elettronico maggiorato 220V.

Cambio
A 2 rapporti+posizione di folle centrale – comando elettrico da consolle comandi.

Sterzo
Con idroguida sulle ruote anteriori
• Sterzo indipendente sulle ruote posteriori (solo 4wd)
• Con selettore a 3 posizioni indipendente e/o abbinato (a richiesta)

Velocità
min 0 km/h max 13 km/h

Freni
Idraulici sulle ruote posteriori. Freno negativo/stazionamento su 4 ruote. Idraulici su 4 ruote (a richiesta).

Pedane raccogli frutta
Nr. 1 pedana centrale a sollevamento idraulico; (misure disponibili e corsa di sollevamento sono visibili nei disegni acclusi). Fascia fermapede smontabile.

Muletto anteriore
Idraulico per carico cassoni. Portata 500 kg.

Muletto posteriore
Idraulico per scarico cassoni. Portata max 500 kg.

Rulliera per cassoni
Su tutta la lunghezza della macchina.

Impianto per potatura
Compressore C.500/C.600 lt - innesto elettromagnetico, comando da cruscotto guida.

Portata complessiva macchina q.li 60
I dati tecnici sono indicativi e non impegnativi

Diesel Motor
Kohler LDW 1003 3cyl.
Kubota D1105 3cyl.
Kubota V1505 4cyl.
Traction
Hydrostatic on 2 or 4 wheels.
On request: hydraulic motor with variable cylinder capacity electrically controlled.

Electric Traction
AC 48V power system complete with hours meter, battery charger, load indicator, traction control for up and down hill, automatic back up braking system. Electronic rectifier 220V.

Gears
2 gears + neutral in central position - electrical control from control panel.

Steering
Whit hydraulic power steering on the front wheels.
Independent steering on the rear wheels (only 4 wd).
With 3 positions selector independent and/or combined on request.

Speed
min 0 km/h max 13 km/h

Brakes
Hydraulic on the rear wheels. Parking/negative brake on 4 wheels. On request hydraulic brakes on 4 wheels.

Fruit collector
One central collector with idraulic lift (available size and vertical lift rails can be seen in the diagrams shown below). Detachable footguard.

Front lift
Hydraulic lift for loading crates up to 500 kg capacity.

Rear lift
Hydraulic lift for unloading crates up to 500 kg capacity.

Rolling for pallet boxes
Along the intire length of the machine.

Pruning system
C.500/C.600 lt compressor - electromagetic coupling, control on panel.

Total capacity of the machine: 13,200 lbs.
The technical data are indicative and not binding.

Moteur Diesel
Kohler LDW 1003 3cyl.
Kubota D1105 3cyl.
Kubota V1505 4cyl.
Traction
Hydrostatica sur 2 ou sur 4 roues. ur demande: moteur hydraulique à cylindrée variable avec commande électrique.

Traction électrique
Système 48V AC complet avec compteur horaire, chargeur de batterie, indicateur de charge, antipatinage pour les pentes, frein négatif. Avec redresseur électronique 220V plus.

Boîte de vitesses
À 2 Rapports + Position point mort central - Commande électrique du boîtier des commandes.

Direction
Hydraulica sur les roues antérieures.
Direction indépendante roues postérieures (seulement 4 wd). Avec sélecteur à 3 positions indépendante et/ou accouplé sur demande.

Vitesse
min 0 km/h max 13 km/h

Freins
Hydraulique sur les roues postérieures.
Freins négatifs/stationnement sur 4 roues.
Sur demande: freins hydrauliques sur les 4 roues.

Tapis ramasse-fruit
Nr. 1 Tapis central a soulèvement hydraulique (mesures disponibles et course de soulèvements sont visibles dans les dessins reportés ci-après). Bande calepieds démontable.

Chariot élévateur antérieur
Hydraulique pour chargement des caisses, portéè 500 Kg.

Elevador delantero
Hidráulico para la carga de cajones, con una capacidad máxima de Kg 500.

Elevador trasero
Hidráulico para la descarga de cajones, con una capacidad máxima de Kg 500.

Grupo de rodillos para cajones
Dispuesto a lo largo de toda la máquina.

Equipo para poda
Compresor C500/C600 lt - con encendido electro - magnético, comandado desde el tablero de control del conductor.

Portée totale de la machine: 60 quintaux
Les caractéristiques ne sont données qu' à titre indicatif et ne créent pas d'engagements.

Motores Diesel
Kohler LDW 1003 3cyl.
Kubota D1105 3cyl.
Kubota V1505 4cyl.
Tracción
Hidrostatica en 2 o en las 4 ruedas. Se puede solicitar motor hidráulico con cilindrada variable y dispositivo eléctrico.

Tracción eléctrica
Sistema de 48V AC completo con contador de horas, cargador de batería, indicador de carga, control de tracción para pendientes, freno negativo. Con rectificador electrónico de 220V más.

Caja de cambios
Con dos marchas + posición de punto muerto central - dispositivo eléctrico del cuadro de instrumentos.

Dirección
Hidraulica asistida en las rieda delanteras. Dispositivo independiente en las ruedas traseras (solo 4 wd). Se puede solicitar con selector de 3 posiciones independiente y/o combinado.

Velocidad
minima 0 km/h máxima 13 km/h

Frenos
Hidráulicos en las ruedas traseras. Freno negativo/freno a mano en las 4 ruedas. Se puede solicitar el modelo con freno hidráulico en las 4 ruedas.

Plataforma para la recolección de la fruta
1 plataforma central a elevación hidráulica (las medidas disponibles y las distintas capacidades de elevación se pueden apreciar en las imágenes que anexamos a continuación). Faja guarda-pie desmontable.

Elevador delantero
Hidráulico para la carga de cajones, con una capacidad máxima de Kg 500.

Elevador trasero
Hidráulico para la descarga de cajones, con una capacidad máxima de Kg 500.

Grupo de rodillos para cajones
Dispuesto a lo largo de toda la máquina.

Equipo para poda
Compresor C500/C600 lt - con encendido electro - magnético, comandado desde el tablero de control del conductor.

Capacidad total de la máquina: Ton 6
Datos tecnicos no empenados.

Dieselmotoren
Kohler LDW 1003 3cyl.
Kubota D1105 3cyl.
Kubota V1505 4cyl.
Antrieb
Hydrostatisch auf 2 Rädern oder auf 4 Rädern.
Auf Afrage: hydraulischer Motor mit variablem Hubraum und elektrischer Schaltung.

Elektrischer antrieb
Anlage AC 48V komplett mit Betriebsstundenzähler, Batterieladegerät, Ladeanzeiger, Antriebskontrolle für Gefälle, negative Bremse. Mit verstärktem elektronischem Gleichrichter 220V.

Gangschaltung
2 Gänge + zentraler Leerlauf - elektrische Schaltung mit Schaltpult.

Steuerung
Mit servolenkung auf den Vorderrädern.
Unabhängige Steuerung der Hinterrädern (nur 4 wd). Mit unabhängigem und/oder kombiniertem 3 Positionsschalter als Extra

Geschwindigkeiten
min 0 km/h max 13 km/h

Bremsen
Hydraulische Bremsen auf den Hinterrädern.
Negative Bremse/Parken auf 4 Rädern

Hebebühne für das Obst
1 zentrale Arbeitsbühne mit Hydraulischem Hub (die zur Verfügung stehenden Maße und die Hebeorgan sind aus folgenden Zeichnungse ersichtlich).

Abmontierbare Fußstütze.

Vordere Hebevorrichtung
Hydraulisch beim Au_ aden der Kisten, Tragfähigkeit Kg. 500

Hintere Hebevorrichtung
Hydraulisch beim Abladen der Kisten, Tragfähigkeit Kg. 500

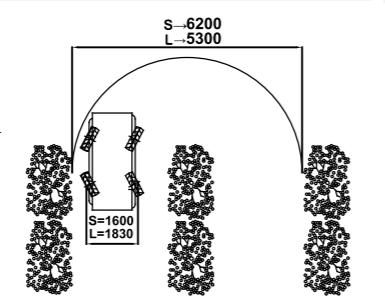
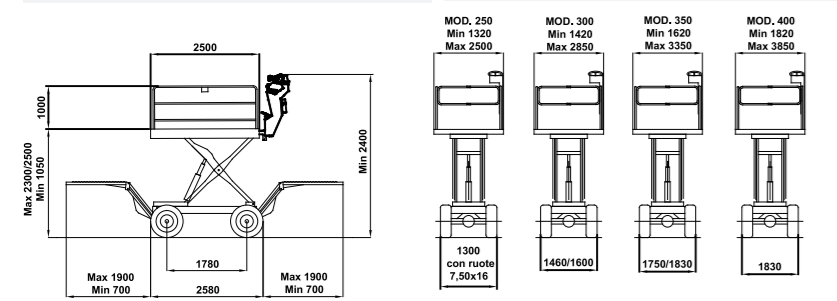
Rollschienen für Kisten
Auf der gesamten maschinenlänge

Schneidanlange
Kompressor C500/C600 I - elektromagnetisch. Einschaltung, Bedienung vom Armaturenbrett aus.

Gesamtleistung der Maschine: 60 dz.
Die technischen Daten, sind nicht bindend.

N.BLOSITM

ORCHARD PLATFORMS



N.BLOSITM

ORCHARD PLATFORMS

Via G. Di Vittorio, 18
48026 Russi (RA - ITALIA)
Tel. +39 0544 583473 - Fax +39 0544 583214
www.nblosi.com - e-mail: info@nblosi.com
© Copyright Novembre 2019





SISTEMA PER IL CONTROLLO DELLA PIATTAFORMA SU PENDENZE LONGITUDINALI
SYSTEM CONTROL PLATFORM ON SLOPS LONGITUDINALS



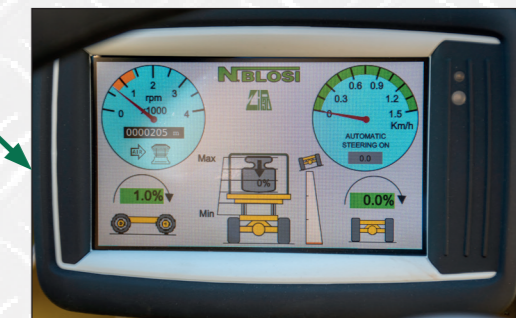
SISTEMA PER IL CONTROLLO DELLA PIATTAFORMA SU PENDENZE LATERALI
SYSTEM CONTROL PLATFORM ON SLOPS LATERAL



PARAPETTI INCLINABILI A 3 REGOLAZIONI
TILTABLE RAILING ON 3 ADJUSTMENTS



VERSIONE ECU
BREVETTO N° 102016000016487
SOLO PER MERCATO UE
ECU SYSTEM
PATENTED N° 102016000016487
ONLY FOR EU MARKET



ALTEZZA/HEIGHT (mm) 1050 - 2500
RUOTE STANDARD 10,0/75X15,3 TM / STANDARD WHEELS 10,0/75X15,3 TM

MACCHINA AL LAVORO - MACHINE AT WORK

